

En högeffektiv och pålitlig enstegs centrifugalkompressor som levererar oljefri lågtrycksluft.

Konstruktion

Höghastighetsmotor

En vertikalt monterad motor med hög frekvens för drift med variabel hastighet. Motorn är luftkyld via en integrerad axelmonterad fläkt och lindningen skyddas av Pt100-givare som övervakas av det lokala styrsystemet.

Luftsida

Impellern har konstruerats för optimerad prestanda och tillverkas ur ett solitt stycke höghållfast aluminiumlegering. Kompressorhuset och andra huvudkomponenter är tillverkade av gjutaluminium. En kontaktfri tätning mellan luftsidan och motorn gör att förlusterna minimeras och hög effektivitet kan upprätthållas.

Frekvensomriktare

Flödesstyrning sker via en inbyggd frekvensomriktare som också hanterar variationer i utloppstryck och omgivande inloppförhållanden. Frekvensomriktarens mjukstartsfunktion eliminerar strömtoppar vid uppstart.

Aktiva magnetlager

Två radiella lager och två axiala lager ger stöd åt rotorn. Magnetlagerstyrningen använder data från flera givare för att kontinuerligt styra rotorns position.

Blåsventil

Blåsventilen är monterad på kompressorenheten och dämpas av en extern ljuddämpare.

Akustisk inkapsling

Inkapslingen ger skydd åt maskinens elektriska och mekaniska komponenter och dämpar effektivt bullret. Inkapslingen är konstruerad av förzinkat stål. Den är lämplig för användning inomhus (IP33D).



Kompressorstyrning

Lokal styrning

Det inbyggda lokala gränssnittet (HMI) möjliggör styrning och övervakning för säker och effektiv maskindrift. Flödet kan styras direkt av operatören. Alternativt kan turbokompressorn följa ett givet referensvärde. Det lokala gränssnittet omfattar en knappsett och en textdisplay som ger operatören åtkomst.

Anslutningar

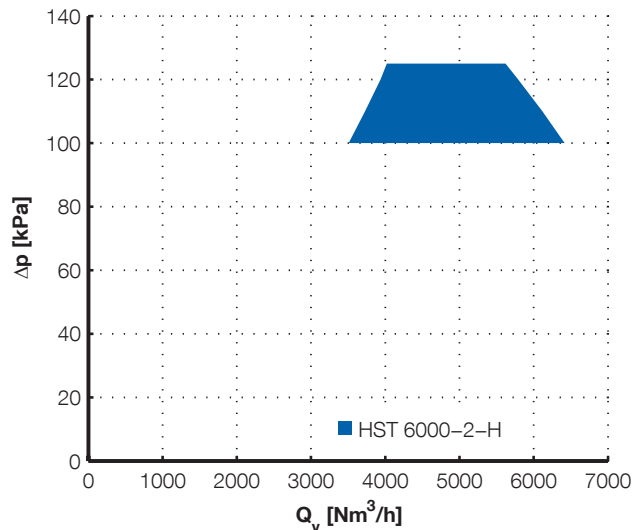
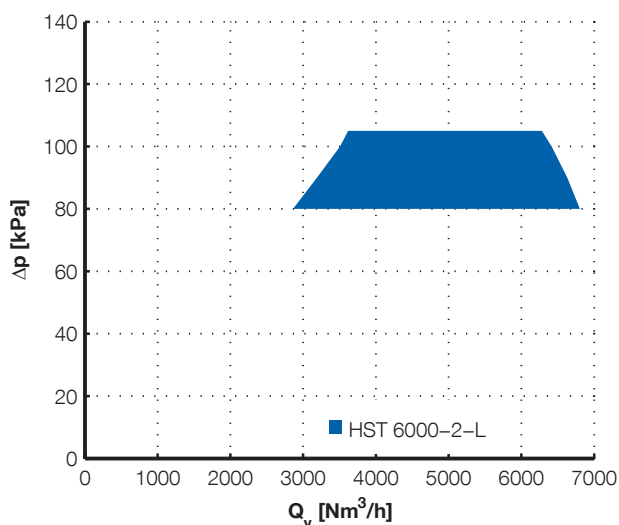
Analoga och digitala styrnings- och övervakningsanslutningar är inbyggda. Fältbussanslutningar såsom Profibus, Profinet, Modbus RTU, Modbus TCP och EtherNet/IP finns som tillval.

Fjärranslutningar

En säker anslutning som möjliggör service och övervakning kan beställas som tillval.

Tillval

Olika tillval finns tillgängliga i syfte att hantera specialförhållanden, till exempel med avseende på temperatur, dammiga miljöer och platser med hög luftfuktighet.



Tillbehör

Tillbehör som krävs vid installation, såsom kompensatorer, ventiler, ljuddämpare och luftfilter finns tillgängliga hos Sulzer.

Prestandetest

Tester av kompressorprestandan utförs på alla maskiner som tillverkas och certifikat utfärdas som bekräftar uppfyllnad. Dessa tester utförs på Sulzer-fabriken testanläggning. Prestandan garanteras med en tillverknings tolerans på $\pm 2\%$ och mättolerans i enlighet med ISO 5389. Alternativt kan tester utföras helt i enlighet med ISO 5389 och/eller övervakas av kunden.

Certifikat och standarder

Produkten är CE-certifierad och uppfyller kraven i:

- Maskindirektivet (MD), 2006/42/EG, 2009/127/EG
- Lågspänningsdirektivet (LVD), 2006/95/EG
- Direktivet om elektromagnetisk kompatibilitet (EMCD), 2004/108/EG

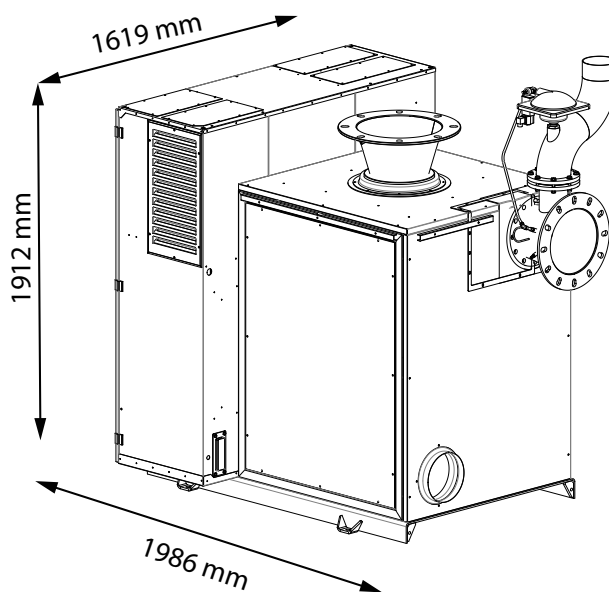
Produkten är konstruerad och tillverkad i enlighet med standarden EN 61800-3 och är tänkt att användas i exempelvis industriområden.

Installationsförhållanden ⁽¹⁾

Höjd över havet	
Maximal höjd över havet	2500 meter över havsnivå ⁽²⁾
Luftkvalitet	
Tillåtna kemiska ångor	IEC 60721-3-3 klass 3C3
Omgivningsförhållanden	
Temperaturintervall i omgivningen ⁽¹⁾	Min. -10 °C, max. +45 °C
Luftfuktighet i omgivningen	<95 %, icke-kondenserande, icke-korrosiv, inget droppande vatten
Inloppsförhållanden	
Lufttemperaturintervall för processluft som hämtas från inloppskanal	Min. -30 °C, max. +50 °C

⁽¹⁾ Sulzer kan godkänna tillämpningar utanför dessa kriterier.

⁽²⁾ 2000 m över havsnivå för 690 V-kompressorer.



Kompressordata

	HST 6000-2-L	HST 6000-2-H
Luftflödesintervall [Nm ³ /h]	1800–6800	1800–6800
Tryckökning [kPa]	80–105	100–125
Bullernivå [dB] ⁽³⁾	87	92
Ineffekt [kW]	240	240
Huvudmatningsspänning [V]	380–690	380–690
Matningsfrekvens [Hz]	50/60	50/60
400 V		
Max. ström [A] ⁽⁴⁾	376	376
Kabelstorlek [mm ²]	2x(3x120+70)	2x(3x120+70)
Säkringsstorlek [A]	400	400
500 V		
Max. ström [A] ⁽⁴⁾	301	301
Kabelstorlek [mm ²]	2x(3x95+50)	2x(3x95+50)
Säkringsstorlek [A]	315	315
690 V		
Max. ström [A] ⁽⁴⁾	218	218
Kabelstorlek [mm ²]	3x120+70	3x120+70
Säkringsstorlek [A]	250	250
Manöverström [A]	10	10
Manöverspänning [V]	360–550	360–550
Vikt [kg]	1470–1530	1470–1530

⁽³⁾ Bullervärden presenteras utan inloppskonisolering och utloppskonisolering (tillbehör ICI och OCI).

⁽⁴⁾ Den maximala strömmen beräknas utifrån den nominella spänningen. Kabel- och säkringsstorlekarna är rekommendationer och bygger på matningsströmmen och kablar klassade upp till 70 °C.